



特長

- 48mm×96mmのスタンダードDINサイズパネル
- ワンタッチ取付

型式

AP-101- [] - []

シリーズ	入力	電源	内容
AP-101			デジタルパネルメータ
	11		±199.9mV測定
	12		±1.999V測定
	13		±19.99V測定
	14		±199.9V測定
	15		±700V
	21		±199.9μA測定
	22		±1.999mA測定
	23		±19.99mA測定
	24		±199.9mA測定
	25		±1.999A測定
		1	AC100~120V ±10%
		2	AC200~240V ±10%
		3	DC5V ±5%
		4	DC24V ±20%

入力仕様

■直流電圧測定 入力コード 11 12 13 14 15

コード	測定範囲	分解能	入力抵抗	最大許容入力	確度
11	±199.9mV	100μV	100MΩ以上	±250V	±(0.1%rdg + 1digit)
12	±1.999mV	1mV			
13	±19.99V	10mV	10MΩ以上	±500V	
14	±199.9V	100mV			
15	±700V	1V			

■直流電流測定 入力コード 21 22 23 24 25

コード	測定範囲	分解能	入力抵抗	最大許容入力	確度
21	±199.9μA	100nA	1kΩ	±10mA	±(0.2%rdg + 1digit)
22	±1.999mA	1μA	100Ω	±50mA	
23	±19.99mA	10μA	10Ω	±150mA	
24	±199.9mA	100μA	1Ω	±500mA	
25	±1.999A	1mA	0.1Ω	±3A	

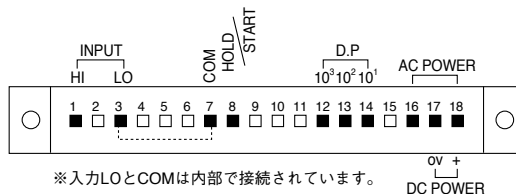
共通仕様

表示: 赤色7セグメントLED(文字高14.2mm)
 極性表示: 入力信号が負の時に自動的に“-”を表示
 表示範囲: -1999~1999
 スケールリング: なし
 オーバーレンジ警告: 1999の点滅表示
 小数点: 任意設定可能
 使用温湿度範囲: 0~+50℃ 35~85%RH(非結露)
 電源: AC100~120V ±10%, AC200~240V ±10%
 DC5V ±5%, DC24V ±20%
 消費電力: 約2.0VA max(AC電源), 150mA max(DC電源)
 外形寸法: 48(H)×96(W)×73(D)mm
 質量: 約150g
 耐電圧: AC電源: 電源端子-入力端子(L)/COM端子間 AC2100V 1分間
 DC電源: 電源端子-入力端子(L)間 DC±500V 1分間
 絶縁抵抗: 上記端子間においてDC500V 100MΩ以上
 適合規格: EN61326-1, EN61010-1
 ※入力コード 15 は適用外
 測定サンプリング速度: 約400ms(2.5回/秒)
 センサ電源: なし
 標準付属品: コネクタ

外部制御

ホールド: 任意のタイミングで表示を保持する
 小数点: 任意の位置に小数点を表示する

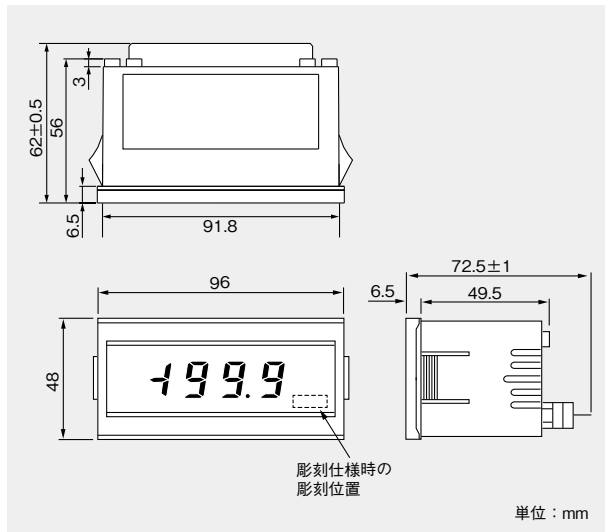
接続図



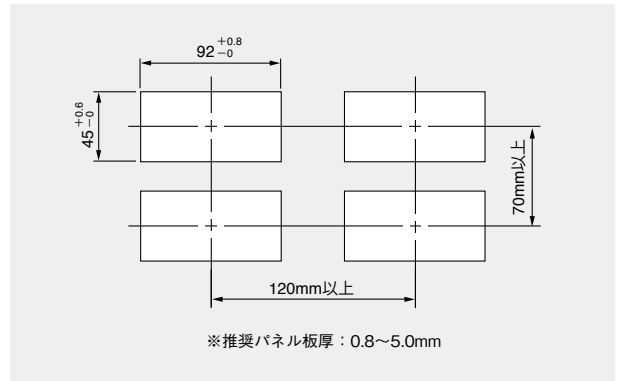
■交流電源 電源コード 1 2 ■直流電源 電源コード 3 4

番号	名称	内容	番号	名称	内容		
1	HI	入力端子(+)	1	HI	入力端子(+)		
2	NC	空端子	2	NC	空端子		
3	LO	入力端子(-)	3	LO	入力端子(-)		
4	NC	空端子	4	NC	空端子		
5	NC		5	NC			
6	NC	空端子	6	NC	空端子		
7	COM		外部制御の共通端子	7		COM	外部制御の共通端子
8	S/H	ホールド	8	S/H	ホールド		
9	NC	空端子	9	NC	空端子		
10	NC		10	NC			
11	NC	空端子	11	NC	空端子		
12	D.P 10 ³		小数点10 ³ 桁	12		D.P 10 ³	小数点10 ³ 桁
13	D.P 10 ²		小数点10 ² 桁	13		D.P 10 ²	小数点10 ² 桁
14	D.P 10 ¹	小数点10 ¹ 桁	14	D.P 10 ¹	小数点10 ¹ 桁		
15	NC	空端子	15	NC	空端子		
16	Power		電源端子(無極性)	16		NC	空端子
17	NC	空端子	17	Power	電源端子(-)		
18	Power		電源端子(無極性)	18	Power	電源端子(+)	

外形寸法図



パネルカット



WPM

Aシリーズ

WLDシリーズ

AMAMHシリーズ

APASシリーズ

AIシリーズ

ALAHシリーズ

ATCATシリーズ

ACCシリーズ

G1000/ASGシリーズ

WBGCCシリーズ

アクセサリ・ソフトウェア

価格表・その他